



PERSONVÅG MED PELARE: FR-MS

(MS3200 Indikator, Produkt Typ MS-3200)

EGENSKAPER

1. **Små dimensioner:** 220×90×40
2. **Material:** Aluminium
3. **Display:** LCD-display med 5 tecken
4. **Kapacitet/Upplösning:**

TABELL 1

KAPACITET	UPPLÖSNING 1	UPPLÖSNING 2	UPPLÖSNING 3
200 kg	0,05 kg	0,1 kg	0,2 kg

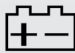

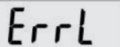

5. **Kraftförsörjning:** Laddningsbara batterier 6×AA / Nätadapter 9 V 500 mA
6. **Batterisparläge (valbar avstängningsfördröjning:** 120 / 180 / 240 / 360 sekunder / Från
7. **Omgivningstemperatur:** 5 – 35°C
8. **Relativ fuktighet:** 25 % - 95 % RH
9. **4 tangenter:**

HOLD/BMI	UNIT/WEIGHT , ZERO , TARE
HOLD/BMI	Tryck för att spara vikten
UNIT/WEIGHT	Växlar mellan kg och pund
ZERO	Nollställ vikten
TARE	Tarera vikten
11. **Nollställningsområde:** (4 % till full kapacitet)
12. **Tareringsområde:** (100 % till full kapacitet)
13. **Felmeddelanden:**

EEEEEE	Överbelastning
ErrL	Låg nollvikt vid tillslag
ErrH	Hög nollvikt vid tillslag
ErrE	EEprom-fel
+	Låg batterispänning

- 14. Två viktenheter: kg / lb
- 15. Öppen kalibreringsvikt
- 16. Nollställningsområde vid tillslag: $\pm 10\%$
- 17. Nollställningsområde: $\pm 4\%$ av full kapacitet
- 18. Tre funktionslägen : Normal / Inställning / Automatisk kalibrering
- 19. RS232 funktion

BATTERISPARLÄGE

STATUS	BESKRIVNING	FÖRDRÖJNING	ANMÄRKNING
	Låg batterispänning	30 sekunder	
	EEPROM-FEL	30 sekunder	
EEEEEE	Överbelastning	30 sekunder	
ErrH	Högt nollvärde	30 sekunder	
	Lågt nollvärde	30 sekunder	
	Nollföljning	Inställd fördröjning	
Negativ vikt	Negativ viktutläsning	Inställd fördröjning	
Samma viktvärde	Utläst vikt är samma	Inställd fördröjning	Ingår i nollföljning och
Olika viktvärden	Utläst vikt avviker	Ingen avstängning	Ingår i negativ vikt

BESKRIVNING AV TANGENTERN

HOLD BMI	UNIT	WEIGHT	ZERO	TARE
----------	------	--------	------	------

1. HOLD/BMI:

- A. Tryck på denna knapp för att spara vikten.
- B. Tryck åter på på HOLD-tangenten för att frigöra Hålla kvarfunktionen.
- C. Tryck på TARE-tangenten för att frigöra Hålla kvarfunktionen och tarera vikten.
- D. Håll denna knapp intryckt för att växla till BMI-inställning.

2. UNIT/WEIGHT:

- A. Välj viktenhet: kg eller lb.
- B. Sist använda viktenhet visas nästa gång enheten startas.

3. ZERO:

- A. Tryck på denna knapp när vågen är obelastad för att nollställa vikten.
- B. Placera en behållare på vågen och tryck på denna knapp för att tarera vikten.

4. TARE:

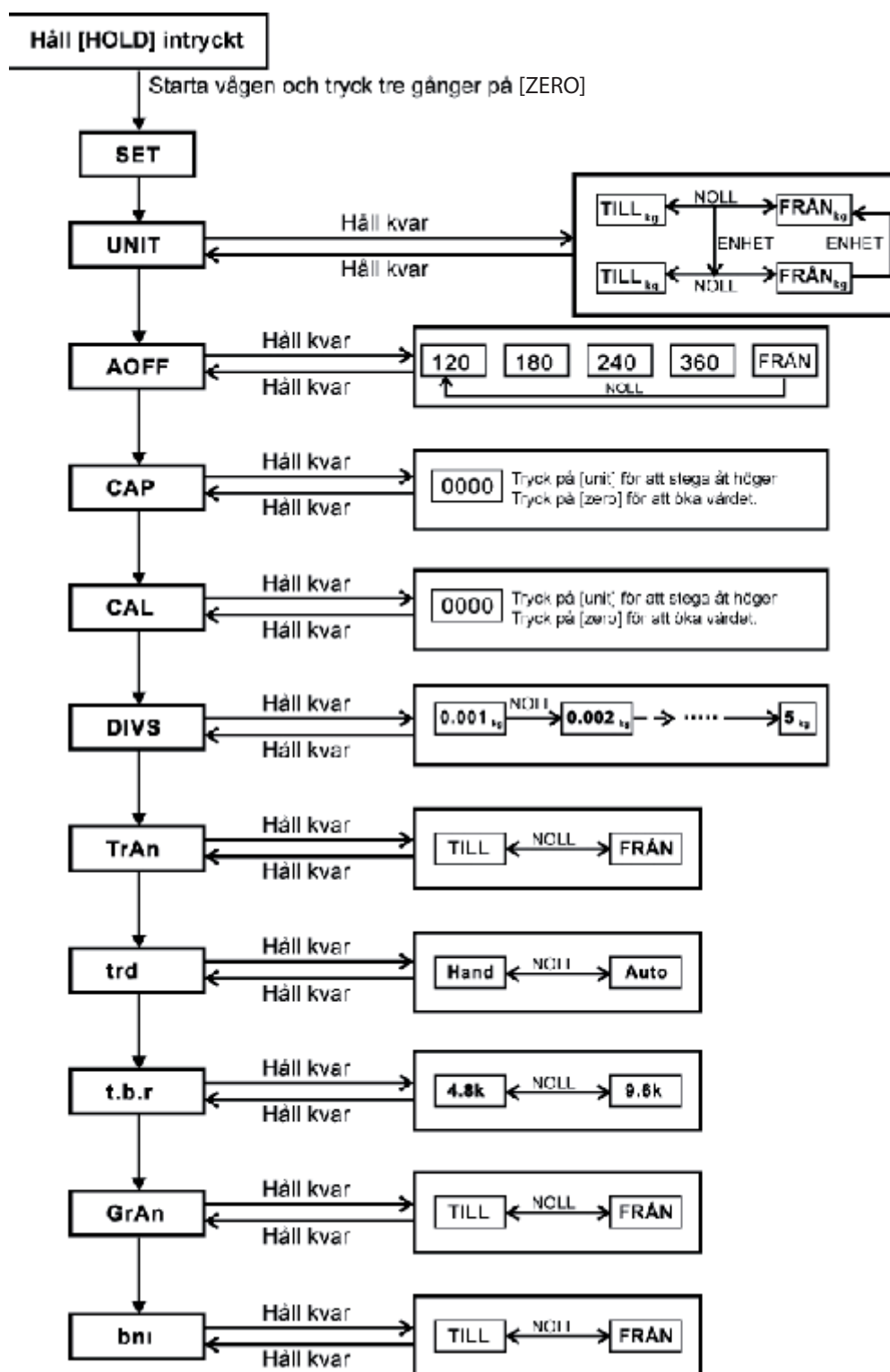
- A. Tryck på denna knapp när vågen är obelastad för att nollställa vikten.
- B. Placera en behållare på vågen och tryck på denna knapp för att tarera vikten.

5. STRÖMBRYTARE:

Startar/stänger av vågen.

FUNKTIONSTRÄD:

Håll tangenten [HOLD/BMI] intryckt för att starta enheten, och tryck därefter tre gånger på tangenten [ZERO] varefter displayen visar "SET" (inställning).



FUNKTIONINSTÄLLNINGARNA

1. **AOFF** Tidsfördröjning för automatisk avstängning (120 / 180 / 240 / 360 sekunder / Från)
2. **Unit** Viktenhet: kg / lb
3. **CAP** Kapacitet (1 ~ 9999 kg)
4. **divS** Upplösning (0,001 ~ 5 kg)
5. **CAL** Kalibreringsvikt (1 ~ 9999 kg)
6. **trAn** RS232-överföring
7. **t.b.r.** RS232 överföringshastighet i baud
8. **Grav.** Gravitation
9. **trd.** Överföringsläge
10. **BMI** VIKT/H2 (TILL/FRÅN)

TABELL 2 – KALIBRERINGSVIKT

1. Håll tangenten **[HOLD]** intryckt för att starta vågen och tryck därefter tre gånger på tangenten **[UNIT/WEIGHT]**. Displayen visar nu "C ALukg" (tryck på tangenten **[HOLD]** för att välja kalibreringsenhet).
2. Tryck på tangenten **[ZERO]** varvid AD-värdet visas på displayen. Tryck åter på knappen **[ZERO]** varvid displayen visar "SAVE" och därefter kalibreringsvikten.
3. Tryck åter på knappen **[ZERO]** varvid displayen visar "SAVE" och återgår därefter till att visa AD-värdet. Kalibreringsvikten är nu utförd.

INSTÄLLNING AV BMI-FUNKTIONEN

1. Ställ dig på vågen som då visar din vikt: 80 kg
2. När displayen är stabil, tryck på knappen HOLD för att spara vikten 80 kg
3. Håll knappen HOLD intryckt tills displayen visar HLT 100. Du ska då skriva in din kroppslängd i cm
4. Tryck in knapparna HOLD och UNIT tills displayen visar 180, dvs. 180 cm
5. Tryck på knappen TARE varvid displayen visar 80 kg och 25 %.

RS232 ÖVERFÖRINGSFUNKTION

1. RS232 aktiveras när funktionen **[trAn]** ställs till **[ON]**
2. Överföringshastigheten kan väljas till 4 800 eller 9 600 med funktionen **[t.b.r]**
3. RS232 protokoll:
 - Överföringsmetod: Simplex asynkron serieöverföring
 - Överföringshastighet: 4800 eller 9600
 - Databitar: 8
 - Paritet: INGEN
 - Stoppbit: 1
 - Dataformat: ASCII
4. Sändningsformat: 16 byte:blank=20H
<STX><Status><+/-><D><D><D><D><D><D><D><U><U><U><U><U><ETX>
5. Överföringsformatet visas:
 - STX: Start av sändning=02H
 - Status: Statusbit
 - Exempel:*(2AH)=Stabil vikt, ~(7EH)=Ostabil vikt
 - +/-: +(2BH)=Positiv vikt , -(2Dh)=Negativ vikt
 - DDDDDD: Viktens värde , 7 ASCII-kod
 - UUUUU: 4 ASCII-kod viktenhet: kg eller lb
 - ETX: Slut på sändning =03H

INSTÄLLNING AV ACCELERATION I GRAVITATIONSLÄGE

1. Tryck först in knapparna **[TARE]** och **[UNITS]** och därefter samtidigt knappen **[ON/OFF]** varvid displayen visar **"Set"**. Tryck därefter på knappen **[UNITS]** tills "GrAv" visas på displayen. Tryck på knappen **[TARE]** för att aktivera gravitationsfunktionen ("ON" på displayen). Tryck på knappen **[HOLD]** för att avaktivera gravitationsfunktionen ("OFF" på displayen).
2. När gravitationsfunktionen är aktiverad, tryck på **[ON/OFF]** för att stänga av vågen och starta den igen genom att trycka på **[ON/OFF]**. Håll därefter knappen **[UNITS]** intryckt i 3 sekunder för att öppna gravitationsläget. 1). När displayen visar "C9.0 00" (0 betyder blinkande siffra) skall första siffran för gravitationen skrivas in. 2). Tryck åter på knappen **[TARE]** varvid högra siffran blinkar. 3). Tryck på knappen **[HOLD]** för att öka siffran. Tryck på knappen **[UNITS]** varvid displayen visar ett annat lokalt gravitationsläge.
3. När displayen visar "C9.0 00" (0 betyder blinkande siffra), upprepa stegen 1) - 3). Tryck på knappen **[UNITS]** för att återvända till normalt vägningsläge.

GRÄNSSNITT

1. Signalanslutning: (mikrofonkontakt) →
 - Stift 1 (röd)----- → E+(källa plus)
 - Stift 2 (blå)----- → S+(signal plus)
 - Stift 3 (svart)----- → E-(källa minus)
 - Stift 4 (vit)----- → S-(signal minus)
 - Stift 5 (ofärgad) →
 - Ingen markering ----- JORD
2. Batteriladdning: AC/DC 9 V----- center plus, yttre minus
3. RS232 gränssnitt: DB9